

Instrucciones para los cilindros de prácticas / entrenamiento TCS6 / TCSS6 / TCSSB / TCSSK

1. Cilindro TCS6

- Con ranuras en el costado derecho de un extremo para ver los canales de los pernos.
- El otro extremo en su forma habitual.
- Resortes, pernos / contrapernos estándares y de seguridad de muy alta calidad.
- Los orificios o canales de los pernos están sellados con tornillos prisioneros M4

2. Cilindro TCSS6

- Con ranuras en el costado derecho de un extremo para ver los canales de los pernos.
- El otro extremo en su forma habitual.
- Resortes, pernos / contrapernos estándares y de seguridad de muy alta calidad.
- Los orificios o canales de los pernos están sellados con tornillos prisioneros M4
- Se incluye una pinza especial y un pequeño kit para el cambio de la combinación (resortes, pernos y contrapernos de alta calidad)

3. Cilindro TCSSB

- Cilindro de seguridad / multipuntos
- Con ranuras en el costado derecho de un extremo para ver los canales de los pernos.
- El otro extremo en su forma habitual.
- Resortes, pernos / contrapernos estándares y de seguridad de muy alta calidad.
- Los orificios o canales de los pernos están sellados con tornillos prisioneros M4
- Se incluye una pinza especial y un pequeño kit para el cambio de la combinación (resortes, pernos y contrapernos de alta calidad)

4. Cilindro TCSSK

- Combina el sistema para llaves de serreta en un extremo y el de multipuntos en el otro.
- Con ranuras en el costado derecho de ambos extremos para ver los canales de los pernos.
- Resortes, pernos / contrapernos estándares y de seguridad de muy alta calidad.
- Los orificios o canales de los pernos están sellados con tornillos prisioneros M4
- Se incluye una pinza especial y un pequeño kit para el cambio de la combinación (resortes, pernos y contrapernos de alta calidad)

Podéis encontrar consejos y trucos para ganzuar cerraduras en YouTube en las dos partes de „Forzar cerraduras como los profesionales“

Teil 1: <https://tinyurl.com/24kqga73>

Teil 2: <https://tinyurl.com/25cnbdtp>

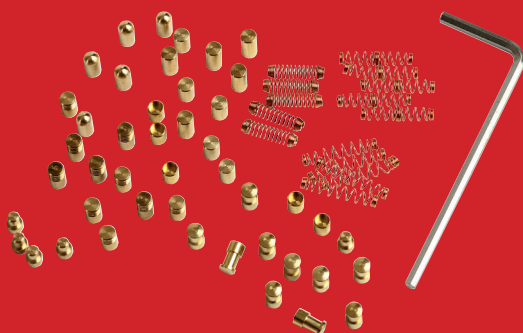
Parte 1



Parte 2



Para aquéllos que quieran elevar el nivel de complejidad aún más, pueden ver otros kits de pernos para el cambio de combinación con desafíos casi imposibles en: www.multipick.com



Kit de pines 2.0 - Alta Seguridad (60 piezas) para cilindros de prácticas Art. Nr.: TC-PIN-KIT-2



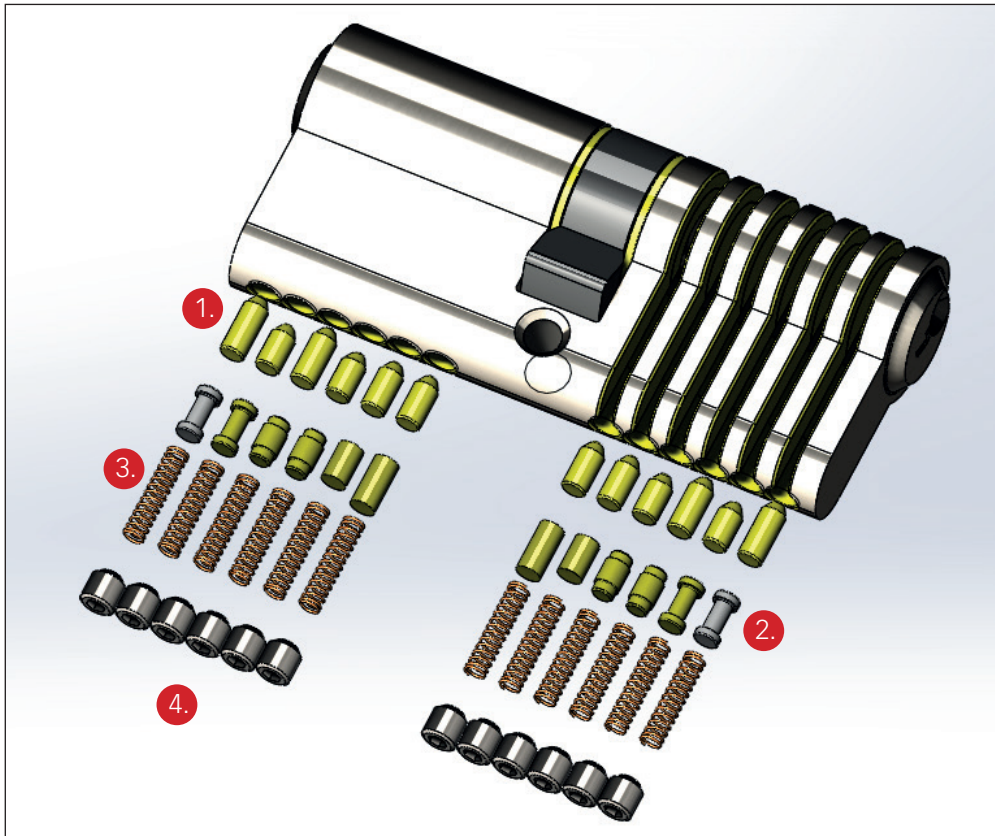
Kit de pines 3.0 - Estándar + Alta Seguridad (100 piezas) para cilindros de prácticas Art. Nr.: TC-PIN-KIT-3

Partes del cilindro TCS6 / TCSS6

Las versiones TCS6 y TCSS6 se diferencian únicamente en los elementos complementarios: pinzas y kit de pernos para cambiar la combinación. La estructura para llave de serreta y la combinación del cilindro es la misma. La llave suministrada solo funciona con la combinación original.

Al reemplazar los contrapernos, asegúrese de que no excedan el tamaño No. 7.

Simplemente desatornille los tornillos prisioneros para hacer el cambio de combinación / reemplazo de pernos, contrapernos y resortes. Usted puede elevar el nivel de complejidad de la combinación, pero cerciórese siempre al introducirlos de conservar el orden: perno – contraperno (estándar / de seguridad) - resorte.



1. Pernos
2. Contrapernos (estándares / de seguridad)
3. Resortes
4. Tornillos prisioneros



Juego de Ganzúas para Principiantes ELITE, 13 pzas. (Christina Palmer 0.6)

Art.Nr.: MP3PNS18

Amazon ASIN: B09SYH2NFH



Centurión Alu Estándar – Tecnología de avanzada – Soporte para cilindro de Entrenamiento

Art.Nr.: 81350

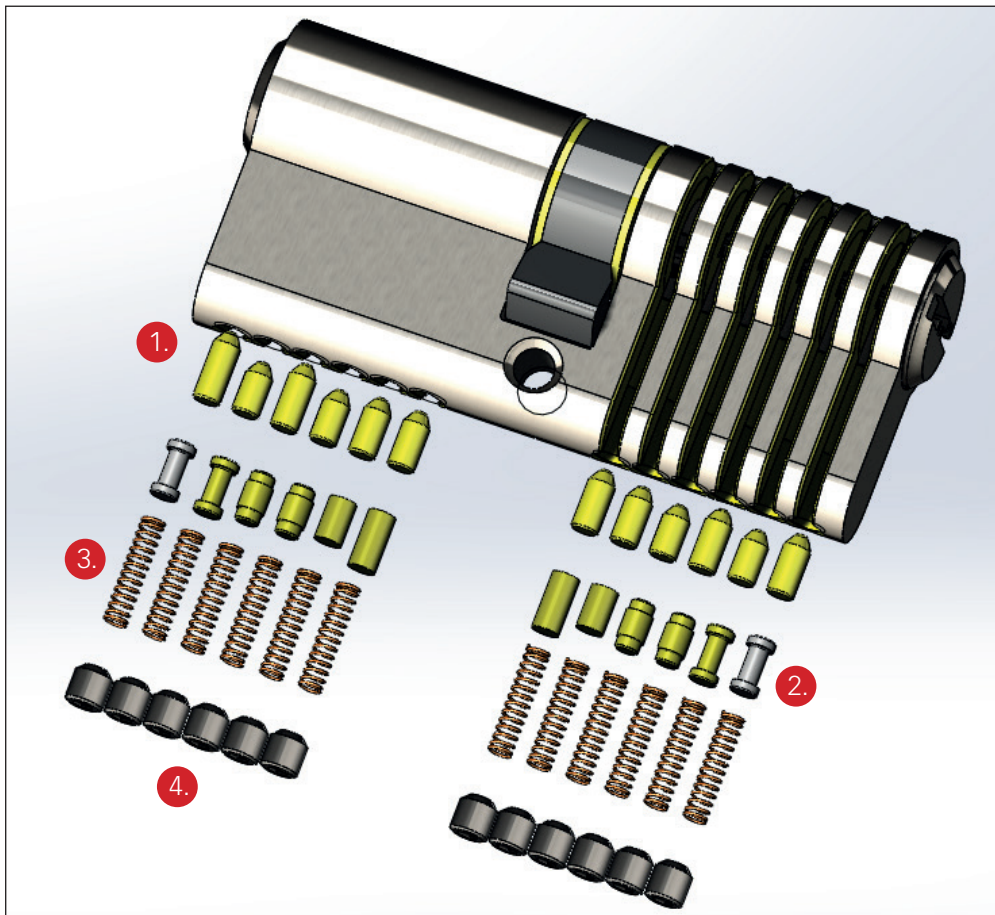
Amazon ASIN: B013SYRHVY



Partes del cilindro de seguridad / multipuntos TCSSB

En rasgos generales la estructura del cilindro multipuntos TCSSB es muy similar a la del TCS6 o TCSS6. La diferencia radica en el diseño del rotor (también conocido como núcleo o tambor) del cilindro y, por lo tanto, en el perfil y forma de la llave. Para hacer el cambio de combinación se procede de forma similar a la explicada para la versión TCS6 / TCSS6. La llave suministrada solo funciona con la combinación original.

Al reemplazar los contrapernos, asegúrese de que no excedan el tamaño No. 5.



1. Pernos
2. Contrapernos (estándares / de seguridad)
3. Resortes
4. Tornillos prisioneros



ELITE G-PRO - KIT básico
Art.Nr.: MP3BMPSET-2
Amazon ASIN: B09SF4TFS4



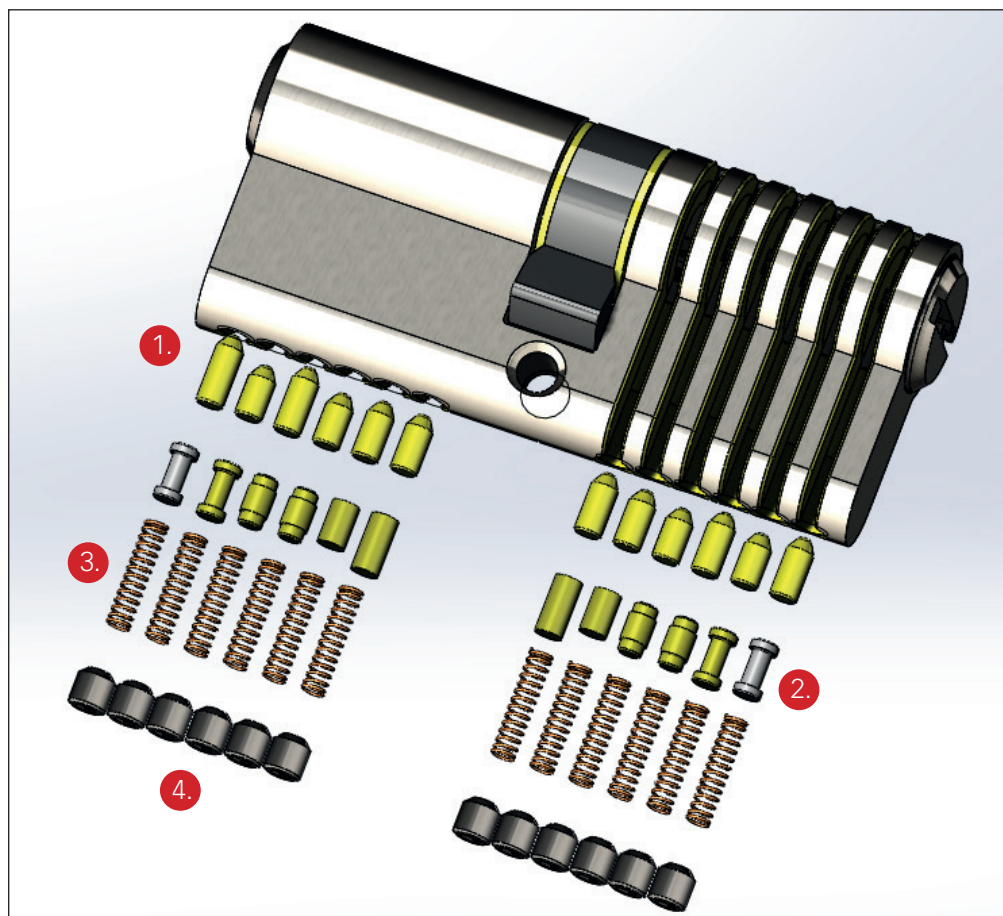
**Centurión Alu Estándar – Tec-
nología de avanzada – Soporte
para cilindro de Entrenamiento**
Art.Nr.: 81350
Amazon ASIN: B013SYRHVY



Partes del cilindro combinado TCSSK

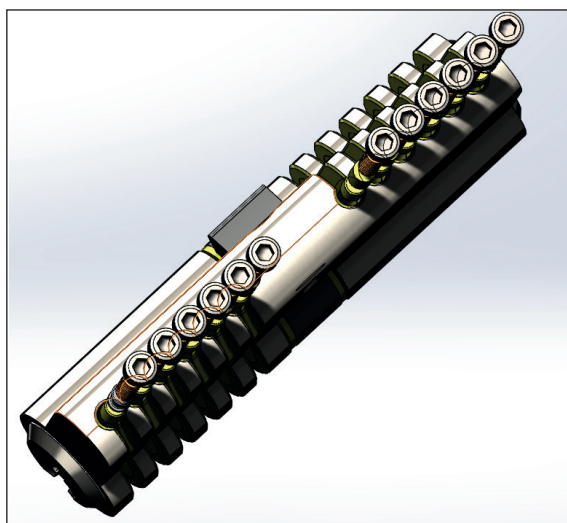
La estructura del cilindro TCSSK combina el sistema de serreta (TCS6 o TCSS6) en un extremo y el de seguridad o multipuntos (TCSSB) en el otro. Para hacer el cambio de combinación se procede de forma similar a la explicada para la versión TCS6 / TCSS6. La llave suministrada solo funciona con la combinación original.

Al reemplazar los contrapernos, asegúrese de que no excedan el tamaño No. 5 en el extremo con sistema multipuntos y el tamaño No. 7 en el de serreta.



1. Pernos
2. Contrapernos (estándares / de seguridad)
3. Resortes
4. Tornillos prisioneros

Este cilindro tiene ranuras sobre el costado derecho de ambos extremos para ver los canales de los pernos. No tiene un extremo cerrado en la forma habitual como en las versiones TCS6, TCSS6 o TCSSB, que puede ser muy ventajoso para un „ganzuado más realista“.



Cuando utilices una ganzúa eléctrica con nuestros cilindros de entrenamiento, ten en cuenta que es importante revisar regularmente los tornillos prisioneros que sellan los canales de los pernos, ya que pueden aflojarse / desenroscarse rápidamente debido a las fuertes vibraciones.



ELITE G-PRO - KIT básico
Art.Nr.: MP3BMPSET-2
Amazon ASIN: B09SF4TFS4



Juego de Ganzúas para Principiantes ELITE, 13 pzas. (Christina Palmer 0.6)
Art.Nr.: MP3PNS18
Amazon ASIN: B09SYH2NFH



Centurión Alu Estándar – Tecnología de avanzada – Soporte para cilindro de Entrenamiento
Art.Nr.: 81350
Amazon ASIN: B013SYRHVY

